

Quedarse fuera de la puerta no es una anécdota divertida, y aquí encontrarás orientación práctica y directa. Voy a describir cómo identificar un cerrajero urgente en Barcelona, qué preguntas hacer por teléfono y cómo evaluar precios y garantías. [cerrajero en Barcelona 24h](#) A continuación encontrarás consejos prácticos basados en años de experiencia en aperturas y cambios de cerradura.

Cómo actúa un cerrajero urgente en Barcelona

Contar con detalles concretos ahorra tiempo y evita malentendidos cuando pides ayuda urgente. Di el tipo de puerta y cerradura, la dirección exacta y si hay daños visibles, y menciona si hay menores o personas mayores en el domicilio. No aceptes presupuestos que suenan demasiado bajos sin explicación técnica, la experiencia y las herramientas cuentan.

Cuánto cuesta un cerrajero en Barcelona de noche

La franja nocturna y los festivos elevan costes, por eso es importante preguntar antes de aceptar. Si el cerrajero propone romper la cerradura como primera opción, pide alternativas y una explicación técnica. Recuerda que un cerrajero barato puede salir caro si no respeta la cerradura o instala piezas de baja calidad.

Técnicas para apertura de puertas sin forzar la cerradura

Técnicas como ganzuado o extracción de bombín permiten abrir sin daño, pero requieren pericia y herramientas adecuadas. Cuando la cerradura está forzada por intento de robo, la intervención segura puede implicar el reemplazo inmediato del bombín por seguridad. Guardar el número y la factura del servicio también ayuda en posibles reclamaciones y con compañías de seguro.

Señales de profesionalidad en un cerrajero Barcelona

Pide identidad, número de registro profesional si existe y referencia local antes de aceptar el servicio. También es razonable pedir fotos del estado de la cerradura antes y después para documentar la intervención. Desconfía de los que llegan en un coche sin identificación profesional o que piden pago solo en efectivo sin factura.

Cómo elegir entre reparación y sustitución

También es habitual la reparación de cerraduras, apertura de cajas fuertes básicas y asesoramiento sobre seguridad del hogar. En [Mira este sitio web](#) puertas blindadas o acorazadas, la intervención es más especializada y puede requerir piezas concretas y más tiempo. Un cerrajero experimentado te dirá cuándo una reparación puntual es suficiente y cuándo es mejor una sustitución completa.

Búsqueda local y criterios de selección

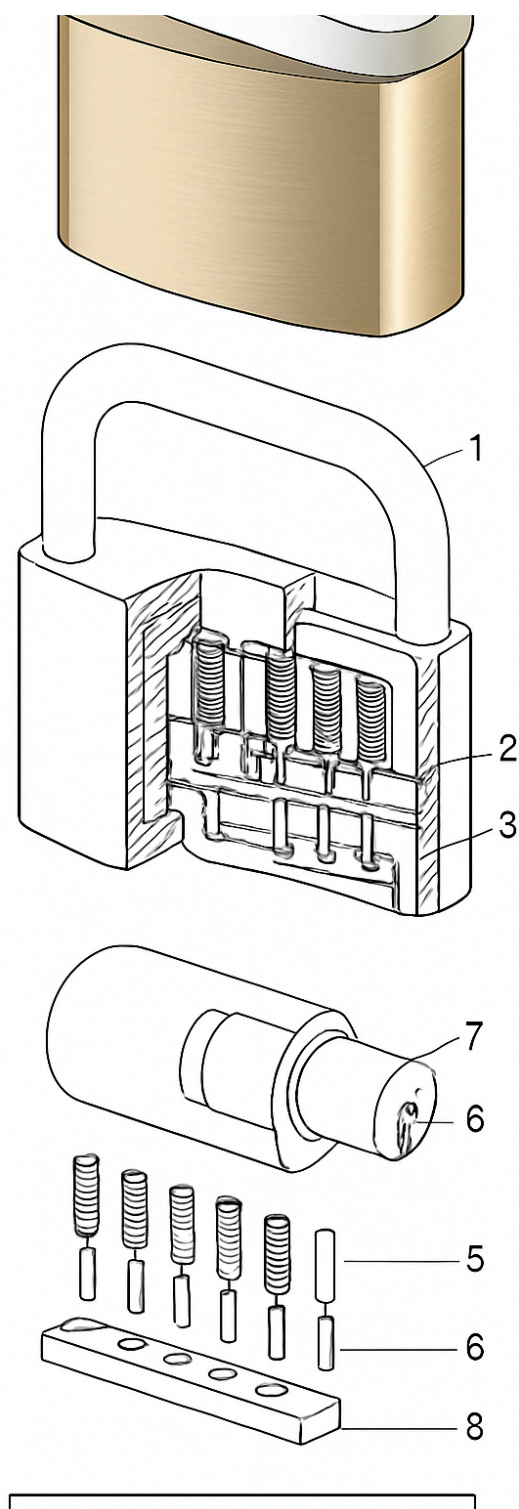
Buscar "cerrajero cerca de mí Barcelona" te dará opciones locales, pero filtra por reseñas y por la transparencia en precios. Contacta por teléfono o WhatsApp para comprobar rapidez de respuesta, y pregunta si el técnico puede enviar fotos del documento profesional. Si tienes problemas en fin de semana o festivo, confirma el suplemento por llamada y la posible demora por alta demanda.

Qué hacer si sospechas de una estafa

Evita aceptar trabajos de personas que no aceptan identificación o que rehúyen enviar una factura. En Barcelona existen casos documentados de presupuestos engañosos, por eso la documentación y la foto antes/después son clave. Pagar con tarjeta y pedir factura reduce riesgo; guarda todos los datos de contacto y cualquier comunicación como prueba.

Cambio de bombín Barcelona, consejos prácticos

Un bombín nuevo con certificación anti bumping y anti extracción mejora la seguridad sin cambiar la puerta. Si el bombín muestra desgaste, la llave tiene juego o hubo intento de ganzuado, sustituirlo es recomendable. Si la vivienda está asegurada, consulta la póliza; algunos seguros requieren ciertos niveles de seguridad para cobertura total.



Relato breve de una intervención frecuente

Una apertura limpia mediante extracción de bombín resolvió la noche sin daños y sin necesidad de cambiar la cerradura. La enseñanza: documenta, pide opciones y evita decisiones impulsivas cuando la adrenalina es alta. Un técnico profesional te presentará alternativas y la lógica detrás de cada una, y así la familia pudo dormir con llaves nuevas y tranquilidad.

Checklist corto para propietarios

Evita colocar llaves en macetas visibles o en buzones exteriores, y delega copias a cerrajeros de confianza. Si tienes cerradura antigua, plantéate la actualización gradual por cilindros antibumping y escudos protectores. Formar una red de apoyo con vecinos y conserjería también facilita el acceso en situaciones complicadas.

Información útil para acelerar la intervención

Si puedes, envía foto por WhatsApp para que el cerrajero anticipe herramientas y piezas necesarias. [cerrajero cerca de mí Barcelona](#) Si el técnico confirma coste por adelantado y condiciones, pídele que te envíe un mensaje con los datos para ahorrar malentendidos. Mantén el teléfono accesible y recibe al cerrajero en un lugar seguro dentro del portal si hace falta verificar identidad.

Por último, garantías, factura y seguimiento del servicio

Exige siempre factura y una garantía mínima por escrito que cubra **amaestramiento de llaves** montaje y piezas durante un plazo razonable. Si la solución no cumple lo prometido, contacta primero con el cerrajero y si no hay resolución, lleva el caso a consumidores o a la policía si hay indicios de fraude. Pagar un poco más por transparencia y garantía suele compensar frente a la incertidumbre de servicios sin respaldo.